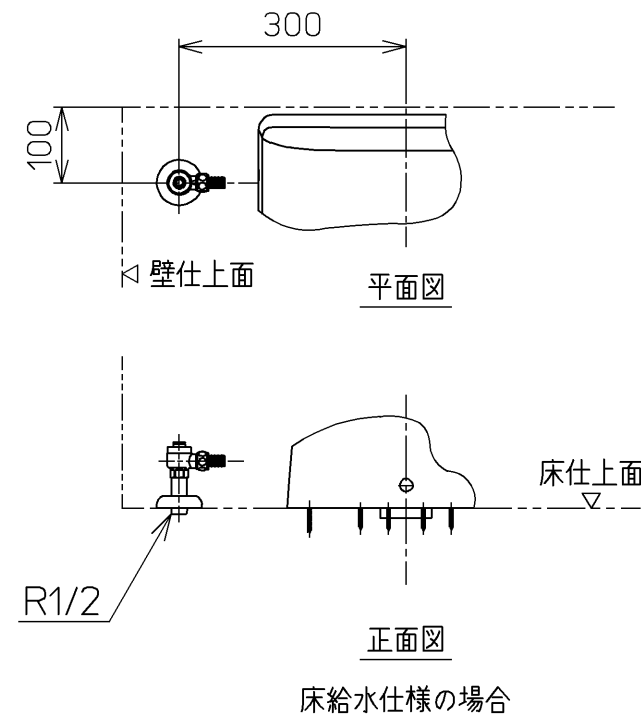
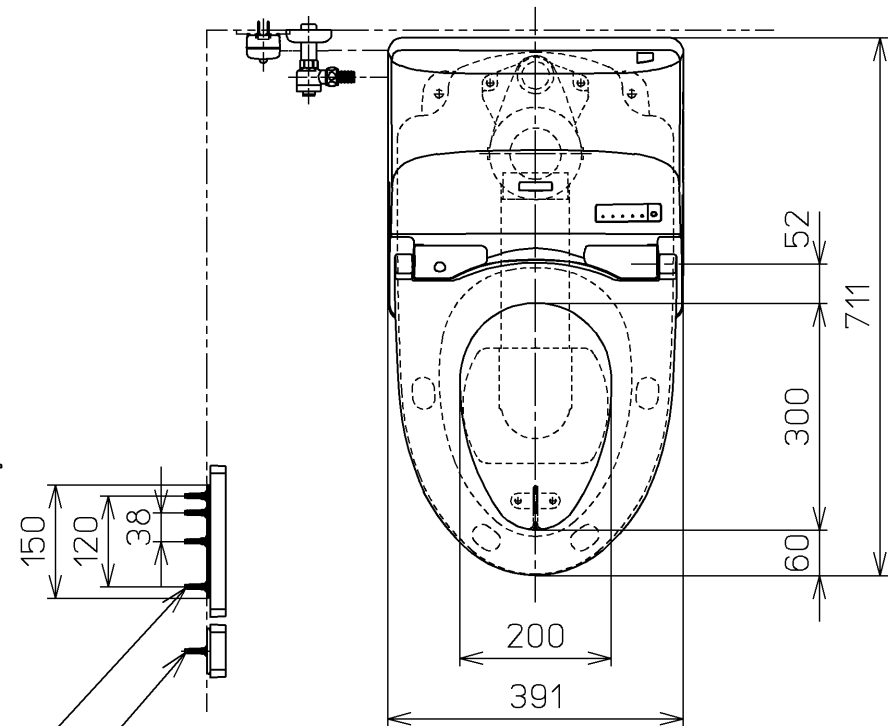
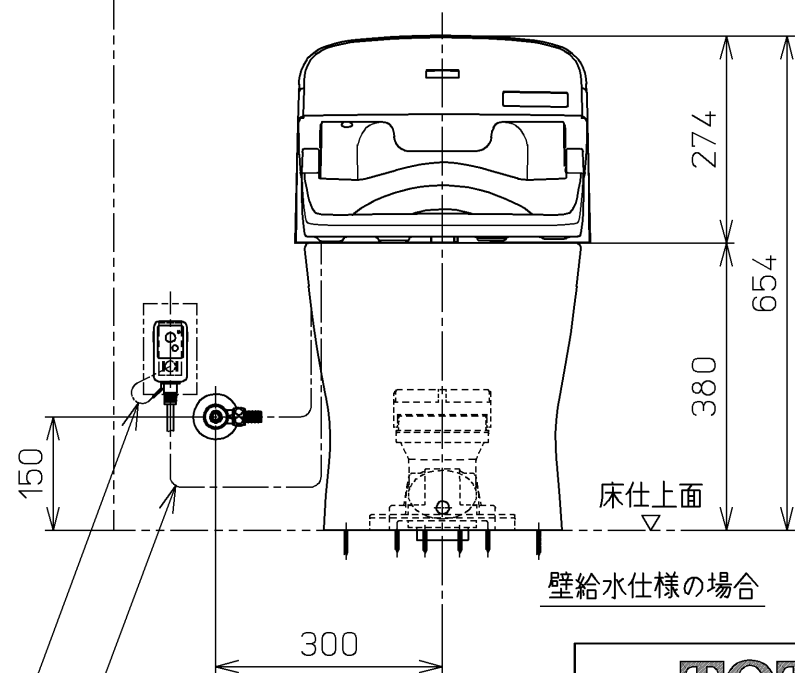
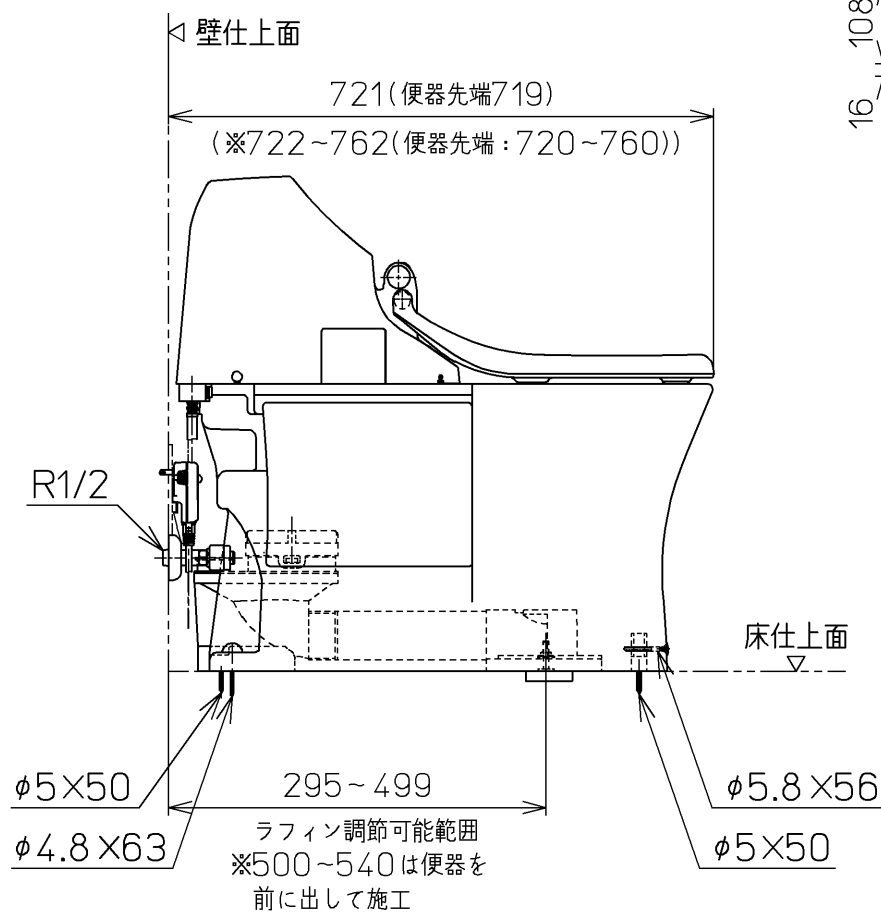
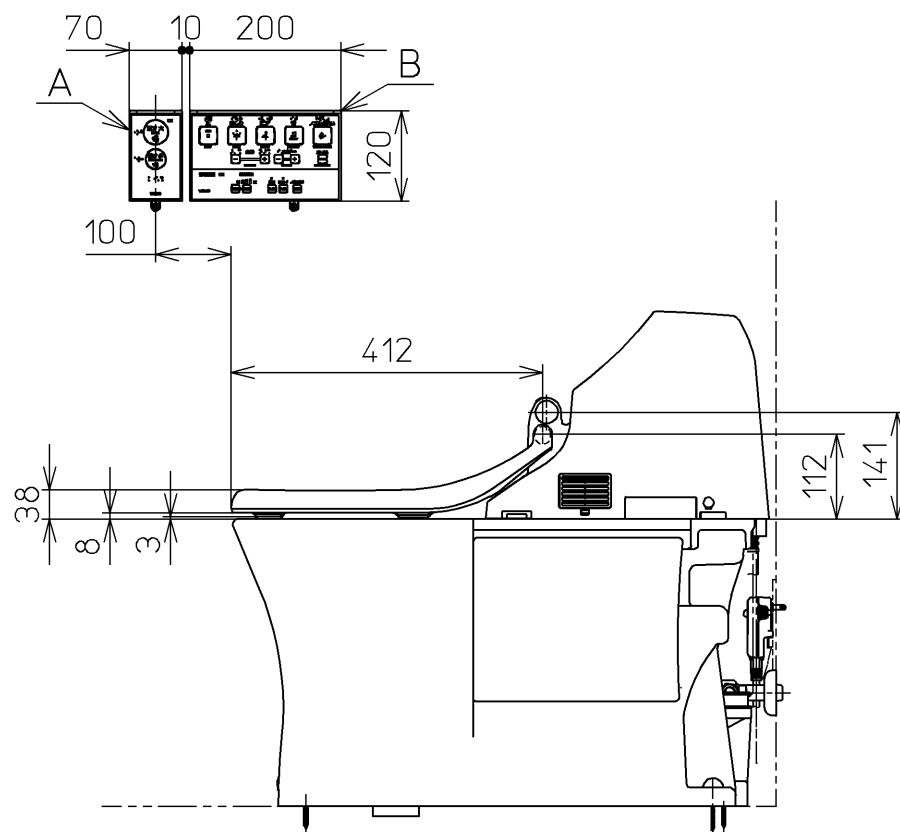
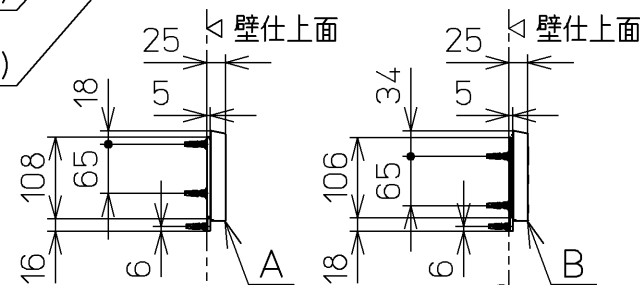


- *特注品
1. 便ふたなし品
- *定格：AC100V-321W 50/60Hz
- ・最低必要水圧0.05MPa(流動時)
- 0.05MPa以下の場合、ウォシュレットの水勢が弱くなります。
- ・最高水圧は0.75MPaです。
- *給排水位置が適切でないと、止水栓が製品に干渉することがあります。
- *便器排水芯が500~540mmの場合は、便器を前に出して施工可能。
- *製品背面に電源を設けないでください。
- コンセントが製品と干渉し、抜き差しができない場合があります。
- *電源コンセントは水や小水がかからない位置に設置してください。
- また、壁給水の真下部に電源コンセントを設置したり、給水用ホースと電源コンセントを接触させないでください。感電・発火の原因になります。
- *本体左右側面は、給水フィルター・脱臭フィルターお手入れ時の取りはずしなどのため、150mm以上の空間を確保してください。
- 注1：立て配管などがある場合は、立て配管などから150mm以上の空間を確保してください。
- *上記以外の設置条件は、総合カタログ等に記載の使用上の注意をご確認ください。



ねじ長 φ4×30(4本)

ねじ長 φ4×30(3本)



電源コード L=1000
アース線 L=200

TOTO		単位 mm	名称 ウォシュレット一体形 便器パブリック向け
製図 奥村富	検図 松尾浩 松本涉 高田哲	日付 17-12-15	品番 CES957MST6
備考 一般地・流動兼用、S排水 リモデルタイプ、擬音装置付き		機能部：TCF957SV6 陶器部：CS873BM	図番 CES957MST6_A0100